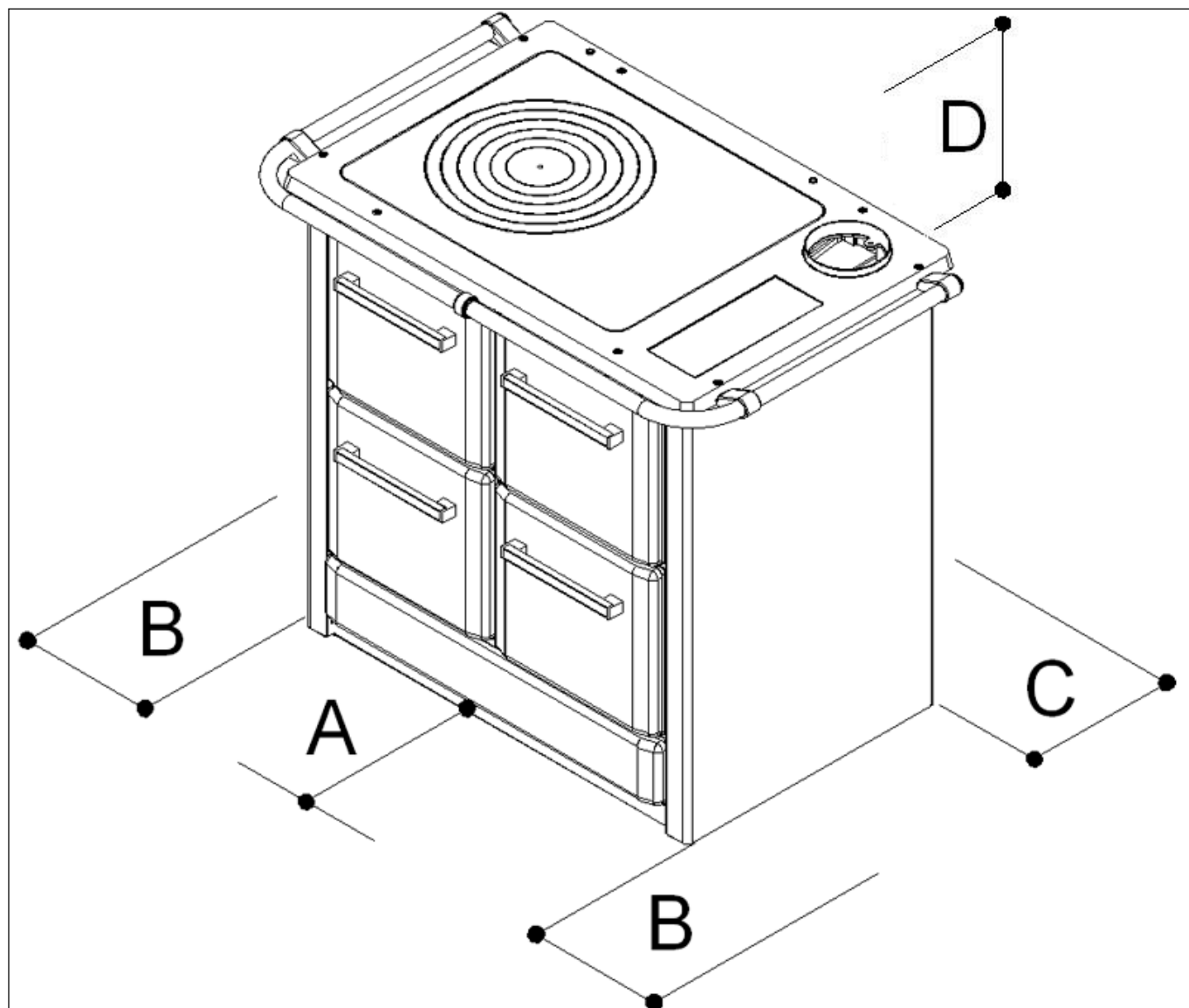


**Cucina a Legna 145 GN**

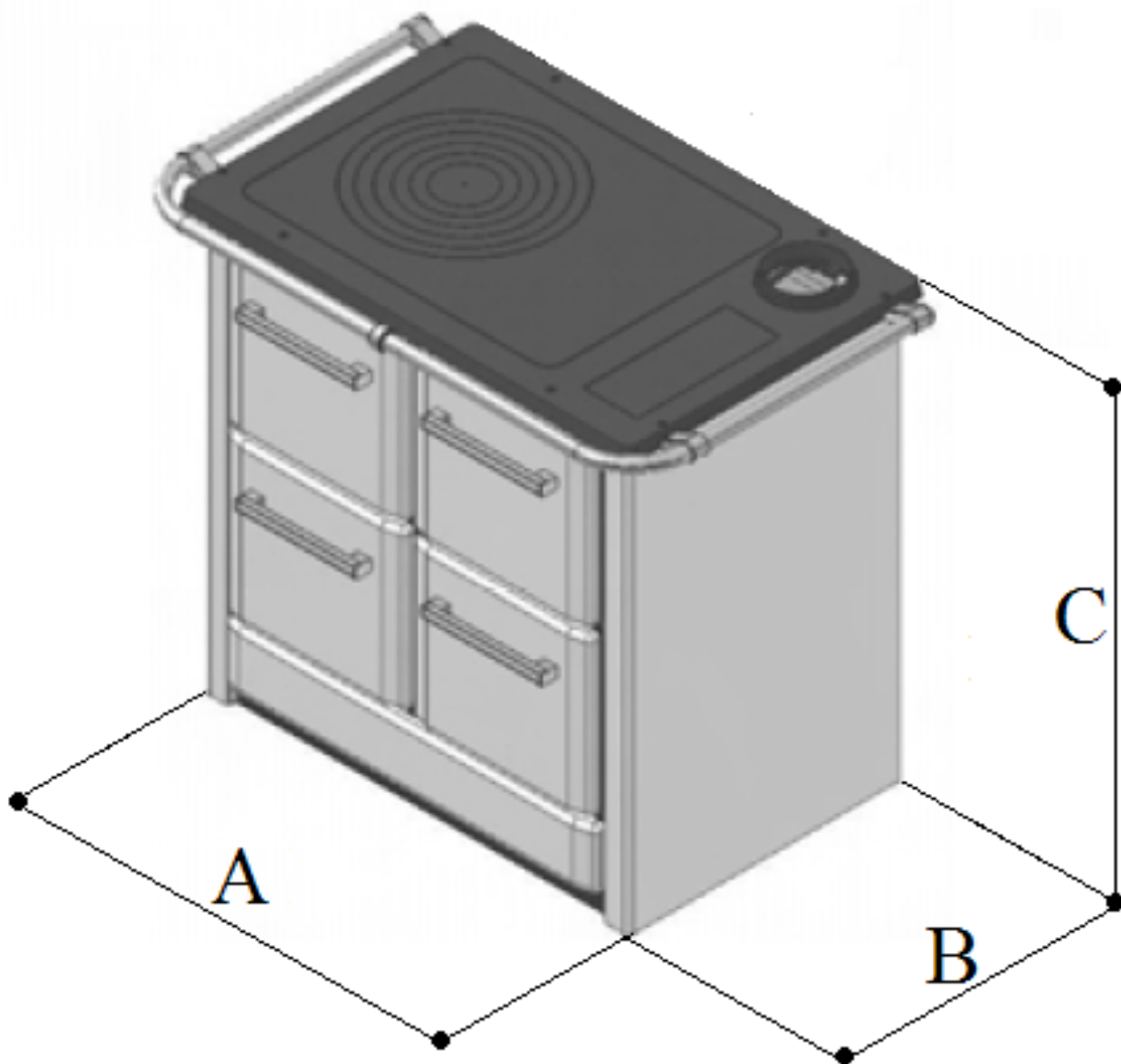
<b>Descrizione</b>	<b>Mod.</b>	<b>145 GN</b>
Larghezza / Width / Largeur / Anchura	mm	980
Profondità / Depth / Profondeur / Profundidad	mm	620
Altezza / Height / Hauteur / Altura	mm	850
Peso apparecchio Appliance weight Pois appareil Peso equipo	kg	109
Diametro scarico fumi Diameter Exhaust Fumes Diamètre décharge fumées Descarga humos	mm	130
Potenza termica max del focolare Global heat Input Puissance thermique max foyer Potencia termica max del hogar	kW	11,0
Potenza termica utile max (Nominale) Nominal heat output Puissance thermique max Potencia termica utile max (Nominale)	kW	8,0
Emissioni di CO al 13% di ossigeno Emissions of CO to 13% O2 Emission de CO au 13% de oxygène Emissiones de CO al 13% di oxigeno	%	0,320
Rendimento Efficiency Rendement Rendimento	%	73,0
Volume riscaldabile (isolamento favorevole) Heating volume (favourable insulation) Volume à chauffer (isolation favorable) Superficie à calentar (aislamiento favorable)	m <sup>3</sup>	200
Volume riscaldabile (isolamento sfavorevole) Heating volume (unfavourable insulation) Volume à chauffer (isolation pas favorable) Superficie à calentar (aislamiento no favorable)	m <sup>3</sup>	105
Temperatura dei fumi: Media – Max Flue gas temperature: Medium – Max Température fumées : Med. – Max Temperatura humos : Media – Max	°C	265 – 285
Quantità di fumi al camino Flue gas mass flow Quantités des fumées à la cheminée Cantidades de humos a la chimenea	g/sec	10,9
Depressione in Prova al camino Chimney draft in Test Dépression en essai à la cheminée Depression a la chimenea	Pa	12
Depressione al camino: Min – Max Depression Chimney Min – Max Dépression à la cheminée: Min – Max Depression a la chimenea : Min-Max	Pa	10 ÷ 20
Carico massimo di Legna orario Combustible loading Max pro h Chargement max de bois (heure) Carga horaria max de madera	kg	2,50
Intervallo Ricariche combustibile Combustible refuelling interval Intervalle recharge combustible	min.	60

Intervalo cargas combustible		
Imbocco Fuoco LxH Fire mouth WxH Embouchure Feu LxH Boca Hogar LxH	mm	195x175
Fiamma Visibile Flame visibile Flamme Visible Llama visible		NO
Volume Forno Oven Volume Volume Four Volume Horno	lt	28
Dimensioni Forno LxPxH Oven dimensions WxDxH Dimensions Four LxPxH Dim. Horno LxPxH	mm	275x440x230
Luce Forno Oven Light Lumière Four Luz Horno		NO
Tensione/Frequenza - Potenza assorbita Frequency/Tension Abs. Power Tension/Fréq. – Puissance absorbée Tension/Frecuencia - Potencia abs	V/Hz-W	----
Combustibile consigliato Combustible Combustible Combustible		Legna di Faggio pezzatura “1” Wood logs of Beech size “1” Bois de hêtre dim “1” Leña de Haya med.l



**DISTANZE DI SICUREZZA** (misure espresse in mm)

	<b>Oggetti NON Infiammabili</b>	<b>Oggetti INFIAMMABILI e pareti in Cemento Armato</b>
<b>A</b>	<b>&gt; 400</b>	<b>&gt; 800</b>
<b>B</b>	<b>&gt; 175</b>	<b>&gt; 350</b>
<b>C</b>	<b>&gt; 200</b>	<b>&gt; 400</b>
<b>D</b>	<b>&gt; 1500</b>	<b>&gt; 1500</b>



**MISURE APPARECCHIO** (misure espresse in mm)

<b>A</b>	<b>850</b>
<b>B</b>	<b>560</b>
<b>C</b>	<b>850</b>

